

Абилимпикс 2020

**Министерство образования Тульской области
Центр развития движения «Абилимпикс» Тульской области**

УТВЕРЖДЕНО

Региональный организационный комитет

_____/_____/_____
Заседание 05.08.2020

КОНКУРСНОЕ ЗАДАНИЕ
компетенция – *Токарные работы на станках с ЧПУ*
региональный этап
VI Национального чемпионата «Абилимпикс»

Разработчик задания:

Совет по компетенции *Токарные работы на станках с ЧПУ*
V Национального чемпионата «Абилимпикс»

Утвержден протоколом № 2 от 03.09.2019

У НАЦИОНАЛЬНЫЙ ЧЕМПИОНАТ «АБИЛИМПИКС»

Утверждено

советом по компетенции

«Токарные работы на станках с ЧПУ»

Протокол № 2 от 03.09.2019 г.

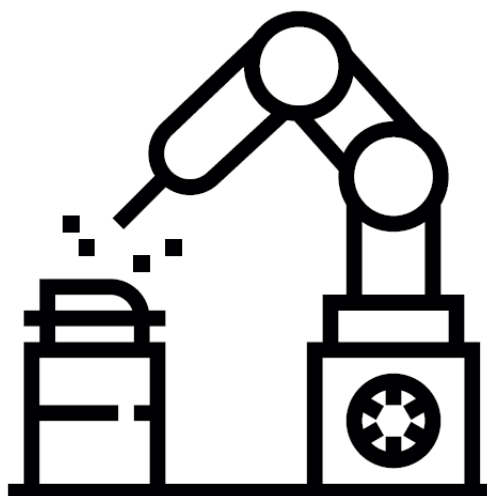
Председатель совета:

 Бесполденов Д.А.

КОНКУРСНОЕ ЗАДАНИЕ

по компетенции

«Токарные работы на станках с ЧПУ»



Токарные работы
на станках с ЧПУ

Содержание.

1. Описание компетенции.

1.1. Актуальность компетенции.

В настоящее время металлорежущие станки с числовым программным управлением (ЧПУ) стали неотъемлемой частью большинства современных машиностроительных производств, от малых предприятий до крупных промышленных компаний. Невозможно найти такую область машиностроения, где бы еще не использовались уникальные возможности станков с ЧПУ. Поэтому каждый специалист в области машиностроения должен хорошо представлять преимущества, которые дает применение в производстве этого чрезвычайно эффективного оборудования.

Механообработку сегодня называют главной технологией машиностроения. Несмотря на глубокие исторические корни, методы и средства ее постоянно развиваются. Появляются новые станки и инструменты, которые расширяют возможности изготовления, сокращают время обработки, позволяют получать ранее недостижимое качество изделий.

Станки с ЧПУ также избавляют человека от ручного управления, повышая уровень безопасности оборудования за счет автоматической обработки детали по управляющей программе с помощью компьютера (системы управления).

Токарная обработка с ЧПУ осуществляется путем перемещения вращающейся заготовки по определенной траектории путем снятия слоя материала с заготовки, зажатой в шпинделе токарного станка.

Для получения управляющей программы (УП) можно использовать либо ручной метод программирования с помощью G-кодов, либо CAD/CAM-системы, позволяющие генерировать эти коды на основе чертежа и встроенных технологических режимов обработки для различных операций.

Оператор–наладчик токарного станка с ЧПУ с умением работать в CAD/CAM–системах может являться универсальным специалистом, который осуществляет сквозной цикл проектирования-изготовления.

1.2. Ссылка на образовательный и/или профессиональный стандарт (конкретные стандарты).

В данном пункте указываются образовательные и/или профессиональные стандарты, в рамках которых разработано задание.

Школьники	Студенты	Специалисты
Федеральный государственный образовательный стандарт	Федеральный государственный образовательный стандарт	Профессиональный Стандарт "Оператор-наладчик

общего образования по предмету «Информатика», «Технология»	среднего профессионального образования по специальности 15.01.32 Оператор станков с программным управлением	обрабатывающих центров с числовым программным управлением"
--	--	--

1.3. Требования к квалификации.

Школьники	Студенты	Специалисты
<p><i>Обучающийся научится:</i></p> <ul style="list-style-type: none"> • понимать и правильно применять на бытовом уровне понятий «информация», «информационный объект»; • приводить примеры передачи, хранения и обработки информации в деятельности человека, в живой природе, обществе, технике; • приводить примеры древних и современных информационных носителей; • классифицировать информацию по способам её восприятия человеком, по формам представления на материальных носителях; • кодировать и декодировать сообщения, используя простейшие коды; • определять, информативно или нет некоторое сообщение, если известны способности конкретного субъекта к его восприятию; • определять устройства компьютера (основные и подключаемые) и выполняемые ими функции; • различать программное и аппаратное обеспечение компьютера; • запускать на выполнение программу, работать с ней, закрывать программу; • создавать, переименовывать, перемещать, копировать и удалять файлы; • работать с основными элементами пользовательского интерфейса: использовать меню, обращаться за справкой, работать с окнами (изменять размеры и перемещать окна, реагировать на диалоговые окна); • вводить информацию в компьютер с помощью клавиатуры и мыши; 	<p><i>Уметь</i></p> <ul style="list-style-type: none"> • определять режимы резания по справочнику и паспорту станка; • оформлять техническую документацию; • рассчитывать режимы резания по формулам, находить требования к режимам по справочникам при разных видах обработки; • составлять технологический процесс обработки деталей, изделий на металлорежущих станках; • выполнять процесс обработки с пульта управления деталей по качеству на станках с программным управлением; • устанавливать и выполнять съем деталей после обработки; • выполнять контроль выхода инструмента в исходную точку и его корректировку; • выполнять замену блоков с инструментом; • выполнить установку инструмента в инструментальные блоки; • выполнять наблюдение за работой систем, обслуживаемых станков по показателям цифровых табло и сигнальных ламп; • выполнять обслуживание многоцелевых станков с числовым программным управлением (ЧПУ) и манипуляторов (роботов) для механической подачи заготовок на рабочее место; • управлять группой станков с программным управлением; • устранять мелкие неполадки в работе инструмента и приспособлений. <p>Знать:</p> <ul style="list-style-type: none"> • основные понятия и 	<p><i>Уметь</i></p> <ul style="list-style-type: none"> • определять режимы резания по справочнику и паспорту станка; • оформлять техническую документацию; • рассчитывать режимы резания по формулам, находить требования к режимам по справочникам при разных видах обработки; • составлять технологический процесс обработки деталей, изделий на металлорежущих станках; • выполнять процесс обработки с пульта управления деталей по качеству на станках с программным управлением • Пользоваться конструкторской документацией станка и инструкцией по наладке для выполнения данной трудовой функции • Использовать контрольно-измерительные инструменты для проверки работы станка на соответствие требованиям конструкторской документации станка и инструкции по наладке изделия <p><i>Знать:</i></p> <ul style="list-style-type: none"> • Требования, предъявляемые к качеству выполняемых работ • Система допусков и посадок, степеней точности; качества и параметры шероховатости • Параметры и установки системы ЧПУ станка • Наименование, стандарты и свойства материалов, крепежных и нормализованных деталей и узлов • Правила и нормы охраны труда, производственной санитарии и пожарной безопасности • Правила пользования

<ul style="list-style-type: none"> • выполнять арифметические вычисления с помощью программы Калькулятор; • применять текстовый редактор для набора, редактирования и форматирования простейших текстов на русском и иностранном языках; • выделять, перемещать и удалять фрагменты текста; создавать тексты с повторяющимися фрагментами; • использовать простые способы форматирования (выделение жирным шрифтом, курсивом, изменение величины шрифта) текстов; • создавать и форматировать списки; • создавать, форматировать и заполнять данными таблицы; • создавать круговые и столбиковые диаграммы; • применять простейший графический редактор для создания и редактирования простых рисунков; • использовать основные приёмы создания презентаций в редакторах презентаций; • осуществлять поиск информации в сети Интернет с использованием простых запросов (по одному признаку); • ориентироваться на интернет-сайтах (нажать указатель, вернуться, перейти на главную страницу); • соблюдать требования к организации компьютерного рабочего места, требования безопасности и гигиены при работе со средствами ИКТ. <p><i>Обучающийся получит возможность:</i></p> <ul style="list-style-type: none"> • сформировать представление об информации как одном из основных понятий современной науки, об информационных процессах и их роли в современном мире; • сформировать представление о способах кодирования информации; • преобразовывать информацию по заданным правилам и путём рассуждений; 	<p>определения технологических процессов изготовления деталей и режимов обработки;</p> <ul style="list-style-type: none"> • основы теории резания металлов в пределах выполняемой работы; • принцип базирования; • общие сведения о проектировании технологических процессов; • порядок оформления технологической документации; • основные сведения о механизмах, машинах и деталях машин; • наименование, назначение, и условия применения наиболее, распространенных универсальных и специальных приспособлений; • устройство, кинематические схемы и принцип работы, правила подладки металлообрабатывающих станков различных типов; • правила технического обслуживания и способы проверки, нормы точности станков токарной, фрезерной, расточных и шлифовальной группы; • назначения и правила применения режущего инструмента; • углы, правила заточки и установки резцов и сверл; • назначения и правила применения, правила термообработки режущего инструмента, изготовленного из инструментальных сталей, с пластинами твердых сплавов или керамическими, его основные углы и правила заточки и установки; • правила определения режимов резания по справочникам и паспорту станка; • грузоподъемное оборудование, применяемое в металлообрабатывающих цехах; • основные направления автоматизации производственных процессов; • устройство, принцип работы обслуживаемых станков с программным управлением; 	<p>средствами индивидуальной защиты</p> <ul style="list-style-type: none"> • Правила проверки станков на точность, на работоспособность • точность позиционирования
---	--	---

<p>научиться решать логические задачи на установление взаимного соответствия с использованием таблиц;</p> <ul style="list-style-type: none"> • овладеть приёмами квалифицированного клавиатурного письма; • научиться систематизировать (упорядочивать) файлы и папки; • сформировать представления об основных возможностях графического интерфейса и правилах организации индивидуального информационного пространства; • расширить знания о назначении и функциях программного обеспечения компьютера; приобрести опыт решения задач из разных сфер человеческой деятельности с применением средств информационных технологий; • создавать объёмные текстовые документы, включающие списки, таблицы, диаграммы, рисунки; • осуществлять орфографический контроль в текстовом документе с помощью средств текстового процессора; • оформлять текст в соответствии с заданными требованиями к шрифту, его начертанию, размеру и цвету, к выравниванию текста; • видоизменять готовые графические изображения с помощью средств графического редактора; • научиться создавать сложные графические объекты с повторяющимися и /или преобразованными фрагментами; • научиться создавать на заданную тему мультимедийную презентацию с гиперссылками, слайды которой содержат тексты, звуки, графические изображения; демонстрировать презентацию на экране компьютера или с помощью проектора; • научиться работать с электронной почтой (регистрировать почтовый ящик и пересылать сообщения); научиться сохранять для индивидуального использования, найденные в сети Интернет материалы. • определять потребности в той или иной продукции и 	<ul style="list-style-type: none"> • правила управления обслуживаемым оборудованием; • конструктивные особенности и правила проверки на точность обслуживаемых станков различной конструкции, универсальных и специальную приспособлений; • условие сигнализацию, применяемую на рабочем месте; • назначение условных знаков на панели управления станков; • системы программного управления станками; • правила установки перфоленты в считывающее устройство; • способы возврата программноносителя к первому кадру; • основные способы подготовки программы; • код и правила чтения программы по распечатке и перфоленте; • порядок работы станка в автоматическом режиме и в режиме ручного управления; • конструкцию приспособлений для установки и крепления деталей на станках с программным управлением; • технологический процесс обработки деталей; • организацию работ при многостаночном обслуживании станков с программным управлением; • начало работы с различного основного кадра; • причины возникновения неисправностей станков с программным управлением и способы их обнаружения и предупреждения; • корректировку режимов резания по результатам работы станка; • способы установки инструмента в инструментальные блоки; • способы установки приспособлений и их регулировки; • приемы, обеспечивающие заданную точность изготовления деталей; • устройство и кинематические схемы различных станков с программным управлением и 	
---	--	--

<p>возможности своего участия в её производстве;</p> <ul style="list-style-type: none"> • находить и использовать необходимую информацию; • выдвигать идеи решения возникающих задач; • планировать, организовывать и выполнять работу; • оценивать результаты работы на каждом этапе, корректировать свою деятельность и выявлять условия реализации продукции. 	<p>правила их наладки;</p> <ul style="list-style-type: none"> • правила настройки и регулировки контрольно-измерительных инструментов и приборов; • порядок применения контрольно-измерительных приборов и инструментов; • способы установки и выверки деталей; • принципы калибровки сложных профилей. 	
--	---	--

2. Конкурсное задание.

2.1. Краткое описание задания.

Студенты: необходимо изготовить деталь на токарном станке, Optimum D280x700G с ЧПУ. Участнику необходимо составить осмысленный структурированный план действий по изготовлению детали и последовательности выполнения детали на станке согласно чертежу.

Разработка управляющей программы возможна в любом текстовом редакторе в формате *.txt либо в САМ системе (Mach3, не ниже MasterCAM X9).

Школьники - программирование, измерение.

Студенты – программирование изготовление детали.

Специалисты - программирование, изготовление детали.

2.2. Структура и подробное описание конкурсного задания.

Категория участника	Наименование и описание модуля	День	Время	Результат
Школьник	Модуль1: Программирование.	Первый день	2 часа	Полностью запрограммированная деталь в САМ системе.
	Модуль2: Измерение детали.	Первый День	2 часа	Измерение деталей и занесение размеров на чертежи

				полученные данные от участника.
Студент	Модуль1: Выполнение основных размеров.	Первый день	Общее время 240 минут (4 часа)	Изготовленная деталь.
	Модуль2: Выполнение второстепенных размеров.	Первый день		
	Модуль3: Шероховатости поверхности.	Первый день		
	Модуль4: Выполнение элементов.	Первый день		
	Модуль5: Использование 2 заготовок.	Первый день		
	Модуль6: Царапины и дефекты.			
	Модуль7: Соблюдение требований Охраны труда.			
Специалист	Модуль1: Программирование. Выполнение основных размеров.	Первый день Первый день	Общее время 2 час 30 мин (150 минут)	Изготовленная деталь.
	Модуль2: Выполнение второстепенных размеров.	Первый день		
	Модуль3: Шероховатости поверхности.	Первый день		
	Модуль4: Выполнение элементов.	Первый день		
	Модуль5: Использование 2 заготовок.	Первый день		
	Модуль6: Царапины и дефекты.			
	Модуль7: Соблюдение требований Охраны труда.			

2.3. Последовательность выполнения задания.

Конкурсное задание разработано таким образом, чтоб участник выполнил такие действия как:

- программирование в CAD/CAM системе;
- сборка режущего инструмента;
- установка (закрепление) заготовки;
- установка режущего инструмента в резцедержатель для обработки детали (конкурсного задания);
- привязка режущего инструмента к нулевой точке детали (конкурсного задания);
- подналадка станка в процессе обработки;
- редактирование программы с пульта станка;
- снятие детали (конкурсного задания) после обработки.

Школьники: Продолжительность (лимит времени) выполнения задания Участнику отводится 240 минут на разработку управляющей программы и измерение детали.

Студенты: Продолжительность (лимит времени) выполнения задания Участнику отводится 240 минут на разработку управляющей программы и изготовление детали.

Специалисты: Продолжительность (лимит времени) выполнения задания Участнику отводится 150 минут на разработку управляющей программы и изготовление детали.

2.4. Критерии оценки выполнения задания.

Школьники:

№	Наименование	Максимальное количество баллов
1	Программирование	50 баллов
2	Измерение деталей	50 баллов
Итого		100 баллов

Студенты:

№	Наименование	Максимальное количество баллов
1	Основные размеры	50 баллов
2	Второстепенные размеры	25 баллов
3	Шероховатость	5 баллов
4	Выполнение элементов	10 баллов
5	Использование 2 заготовки	5 баллов
6	Царапины и дефекты	2 балла

7	Соблюдение требований Охраны труда	3 балла
Итого		100 баллов

Специалисты:

№	Наименование	Максимальное количество баллов
1	Основные размеры	50 баллов
2	Второстепенные размеры	25 баллов
3	Шероховатость	5 баллов
4	Выполнение элементов	10 баллов
5	Использование 2 заготовки	5 баллов
6	Царапины и дефекты	2 балла
7	Соблюдение требований Охраны труда	3 балла
Итого		100 баллов

Школьники:

Абсолютные (Школьники)

Лист № 00000

Стор. №

Лист № 00000

Лист № 00000

Лист № 00000

Лист № 00000

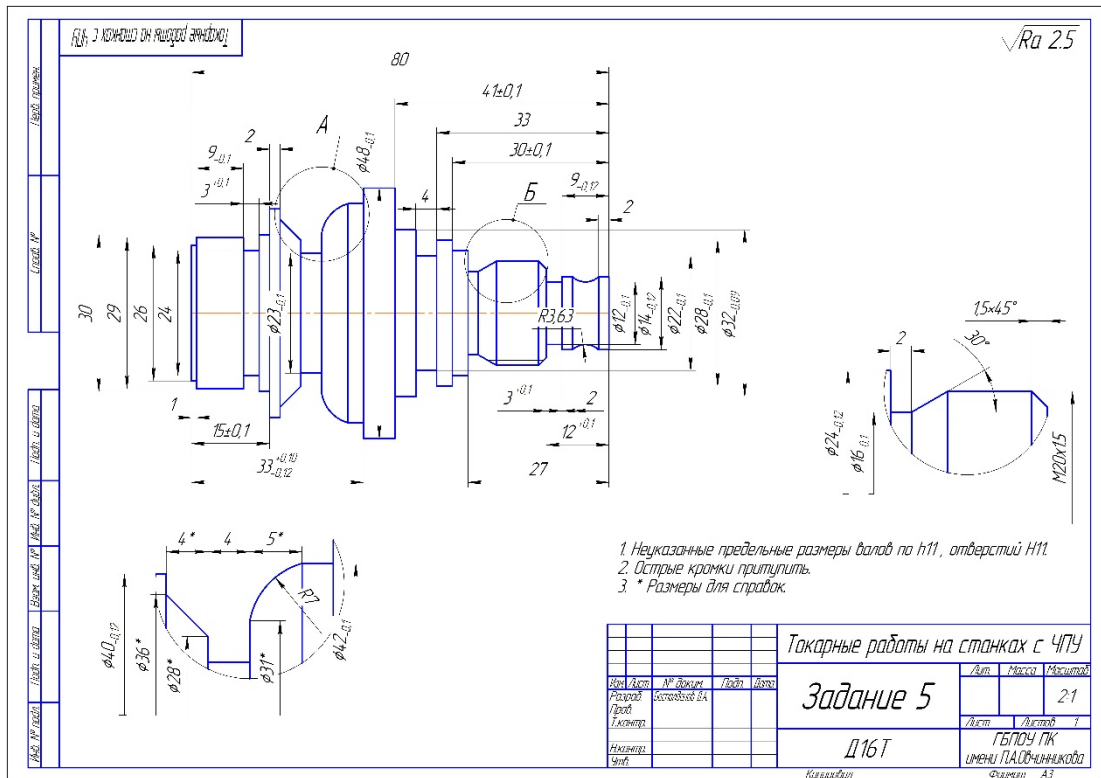
Лист № 00000

1. Неуказанные предельные размеры валов h12, отверстий H12.
 2. Острые кромки притупить
 3. * Размеры для справок.

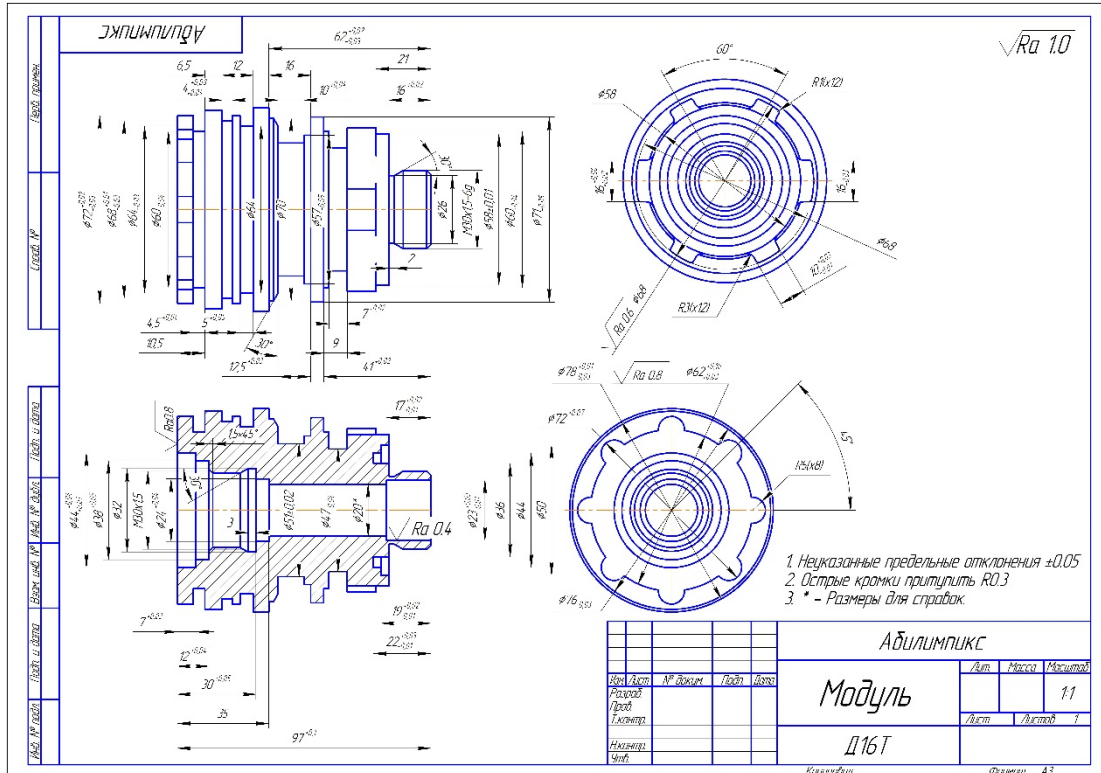
Абсолютные (Школьники)				Лист	Макс.	Реальная
№ детали	№ докум.	Дата	Версия	Деталь 1		
Исполн.				Лист	Листов 1	
Провер.				Д16Т		
Утвержд.				ГБПУ ПК		
Изд.				ИМЕНИ П.А.СЕРБИНСКОГО		

Апрель 2020 октябрь 13

Студенты:



Специалисты:



В 30% изменений входит: могут быть откорректированы размеры и допуски на все категории.

3.Перечень используемого оборудования, инструментов и расходных материалов.

3.1. Школьники

ПЕРЕЧЕНЬ ОБОРУДОВАНИЯ НА 1-ГО УЧАСТНИКА (конкурсная площадка)				
Оборудование, инструменты, ПО				
№	Наименование	Ссылка на сайт с тех. характеристиками либо тех. характеристики оборудования, инструментов	Ед. измерения	Кол-во
1	Стол для Компьютера	На усмотрение организатора	шт.	1
2	Стул	На усмотрение организатора	шт.	1
ПЕРЕЧЕНЬ РАСХОДНЫХ МАТЕРИАЛОВ НА 1 УЧАСТНИКА				
№	Наименование	Ссылка на сайт с тех. характеристиками либо тех. характеристики оборудования, инструментов	Ед. измерения	Кол-во
1	Бумага формата А4	На усмотрение организатора	уп	1
РАСХОДНЫЕ МАТЕРИАЛЫ, ОБОРУДОВАНИЕ И ИНСТРУМЕНТЫ, КОТОРЫЕ УЧАСТНИКИ ДОЛЖНЫ ИМЕТЬ ПРИ СЕБЕ				
1	Специальная одежда	Халат х/б, головной убор, ботинки с металлическим носом		1
РАСХОДНЫЕ МАТЕРИАЛЫ И ОБОРУДОВАНИЕ, ЗАПРЕЩЕННЫЕ НА ПЛОЩАДКЕ				
1	Заготовки	https://zagotovki24.ru/alyuminievye-zagotovki/alyuminievye-prutki-d16t/zagotovka-prutok-alyuminievyyi-d16t-50-100-mm-detail	шт.	1
ДОПОЛНИТЕЛЬНОЕ ОБОРУДОВАНИЕ, ИНСТРУМЕНТЫ КОТОРОЕ МОЖЕТ ПРИВЕСТИ С СОБОЙ УЧАСТНИК				
№	Наименование	Ссылка на сайт с тех. характеристиками либо тех. характеристики оборудования	Ед. измерения	Кол-во
1	Мерительные инструменты	Согласно КЗ		
НА 1-ГО ЭКСПЕРТА (КОНКУРСНАЯ ПЛОЩАДКА)				
Перечень оборудования и мебель				
№	Наименование	Ссылка на сайт с тех. характеристиками либо тех. характеристики оборудования	Ед. измерения	Кол-во
1	Стол для Компьютера	На усмотрение организатора	шт.	1
2	Стул	На усмотрение организатора	шт.	1
ОБЩАЯ ИНФРАСТРУКТУРА КОНКУРСНОЙ ПЛОЩАДКИ				
Перечень оборудование, инструментов, средств индивидуальной защиты и т.п.				
№	Наименование	Ссылка на сайт с тех. характеристиками либо тех. характеристики оборудования	Ед. измерения	Кол-во
1	Стол для Компьютера	http://www.homeme.ru/cat/stol-pismennyi-stl-063-02-lider-dub-ferrara-klen/	шт.	1
2	Компьютер или ноутбук (с ПО не ниже: Windows x64, 8 x64, Microsoft Office 2010/2013, Mach3, CAD/CAM Mastercam, Редактор просмотра	https://www.mvideo.ru/products/sistemnyi-blok-kraftway-idea-kr75-i5-4430-6-gt640-30018488	шт.	1

	изображений)			
3	Программное обеспечение, САД/САМ, Mastercam, Редактор просмотра шти1 изображений.	http://www.mastercam-russia.ru	шт.	1
4	Стул	http://meb-biz.ru/catalog/office_chairs/chairfrom_cloth_grev_tc_2/	шт.	1
5	Набор производственных шестигранных ключей (2,5-12 мм)	hoffmamm-group.com арт. №: 627350	уп	1
6	Таблица допусков и посадок формата А3 (ламинированные)	http://www.dpva.info/netcat_files/Image/GuideTechnological/DrawingsSigns/DopuskiPosadki/TabDopPos/TabDopPos.png	шт.	1
7	Калькулятор	http://www.komus.ru/catalog/442/	шт.	1
8	Секундомер цифровой	http://profsport-all.ru/products/sekundomery_i/page/2/?utm_source=vandex_direct&utm_medium=cpc&utm_term=Секундомер%20электронный%20купить&Шт._campaign=sekundomery&utm_content=1&openstat=ZGlyZWN0LnlhbmRleC5ydTs1OTE5NzcyOzE0MTA1Mj_Q5Mzt5YW_5kZXgucnU6cHJlbW11bQ&yclid=5949483753909627201	шт.	1
9	Крючок для уборки стружки	http://tehno-ts.tiu.ru/p18764575_-kryuchok-dlya-sbora.html	шт.	1
10	Набор образцов шероховатостей точения	http://analvtprom.ru/obrazcv-sheroxovatos-ti-tochenie-oshs-t/	шт.	1
11	Щетки-сметки	http://www.domdom.ru/categories/429/item_s/10391/	шт.	1

ПЕРЕЧЕНЬ ОБОРУДОВАНИЕ ДЛЯ ЭКСПЕРТОВ

Перечень оборудования, мебель, канцелярия и т.п.

№	Наименование	Ссылка на сайт с тех. Характеристиками, либо тех. характеристики оборудования	Ед. измерения	Кол-во
1	Специальная одежда (Эксперты привозят с собой).	Одежда (халат или куртка), очки, перчатки (х/б).	комплект	1

2	Штангенциркуль цифровой 0-150	hoffmamm-group.com арт. №: 412632	шт.	1
3	Радиусомер №1	http://www.virage24.ru/shop/radiusomer-n1-p-r-vo-rossiva/	шт.	1
4	Штангенглубиномер	hoffmamm-group.com арт. №: 418712	шт.	1 (на всех)
5	Набор концевых мер, класс допуска 1 103 HOLEX	hoffmamm-group.com арт. №: 480450	шт.	1 (на всех)
КОМНАТА ЭКСПЕРТОВ				
1	Вешалка	http://karkasmebel.ru/katalog_mebeli/veshalki_dlja_ofisa/m-11_veshalka_garderobnjam-11	шт.	1
2	Стол переговорный	http://www.homeme.ru/cat/stol-pismennyy-stl-063-02-lider-dub-ferrara-klen/	шт.	1
3	Кулер с водой	Предоставляет организатор	шт.	1 на всех
4	Удлинитель 3 м, 3 гнезда	Предоставляет организатор	шт.	1
5	Стул	http://meb-biz.ru/catalog/office_chairs/chairfrom_cloth_grey_tc_2/	шт.	1
6	Проектор и Ноутбук (подключенные)	Предоставляет организатор	шт.	1
КОМНАТА УЧАСТНИКОВ				
Перечень оборудования, мебель, канцелярия и т.п.				
1	Флешка	На усмотрение организатора	шт.	1
2	Бумага	На усмотрение организатора	1 пачка	1/5
3	Ручка	На усмотрение организатора	шт.	1
4	Кулер с водой	Предоставляет организатор	шт.	1 /5
ДОПОЛНИТЕЛЬНЫЕ ТРЕБОВАНИЯ/КОММЕНТАРИИ				
Количество точек питания и их характеристики				
№	Наименование	Тех. характеристики	Ед. измерения	Кол-во
1	Питание 380V, 35A	На усмотрение организатора	Два выхода для подключения станков	

3.2. Студенты.

ПЕРЕЧЕНЬ ОБОРУДОВАНИЯ НА 1-ГО УЧАСТНИКА (конкурсная площадка)				
Оборудование, инструменты, ПО				
№	Наименование	Ссылка на сайт с тех. характеристиками либо тех. характеристики оборудования, инструментов	Ед. измерения	Кол-во
1	Стол для Компьютера	На усмотрение организации	шт.	1
2	Стул	На усмотрение организации	шт.	1
ПЕРЕЧЕНЬ РАСХОДНЫХ МАТЕРИАЛОВ НА 1 УЧАСТНИКА				
№	Наименование	Ссылка на сайт с тех. характеристиками либо тех. характеристики оборудования, инструментов	Ед. измерения	Кол-во
1	Бумага формата А4	На усмотрение организатора	Уп.	1
РАСХОДНЫЕ МАТЕРИАЛЫ, ОБОРУДОВАНИЕ И ИНСТРУМЕНТЫ, КОТОРЫЕ УЧАСТНИКИ ДОЛЖНЫ ИМЕТЬ ПРИ СЕБЕ				
1	Специальная одежда	Халат х/б, головной убор, ботинки с металлическим носом	комплект	1
РАСХОДНЫЕ МАТЕРИАЛЫ И ОБОРУДОВАНИЕ, ЗАПРЕЩЕННЫЕ НА ПЛОЩАДКЕ				
1	Комплект режущего инструмента	На усмотрение организатора	шт.	1
2	Заготовки	На усмотрение организатора	шт.	1
ДОПОЛНИТЕЛЬНОЕ ОБОРУДОВАНИЕ, ИНСТРУМЕНТЫ КОТОРОЕ МОЖЕТ ПРИВЕСТИ С СОБОЙ УЧАСТНИК				
№	Наименование	Ссылка на сайт с тех. характеристиками либо тех. характеристики оборудования	Ед. измерения	Кол-во
1	Мерительный инструмент	На усмотрение организатора	комплект	1
НА 1-ГО ЭКСПЕРТА (КОНКУРСНАЯ ПЛОЩАДКА)				
Перечень оборудования и мебель				
№	Наименование	Ссылка на сайт с тех. характеристиками либо тех. характеристики оборудования	Ед. измерения	Кол-во
1	Стол для Компьютера	На усмотрение организации	шт.	1
2	Стул	На усмотрение организации	Шт.	1
ОБЩАЯ ИНФРАСТРУКТУРА КОНКУРСНОЙ ПЛОЩАДКИ				
Перечень оборудование, инструментов, средств индивидуальной защиты и т.п.				
№	Наименование	Ссылка на сайт с тех. характеристиками либо тех. характеристики оборудования	Ед. измерения	Кол-во
1	Станок Optimum D280x700G • Комплект датчиков конечного положения (две оси). • Аппаратный ускоритель NC Drive. • Программное обеспечение для станков с ЧПУ Mach3	https://volgograd.sterbrust.com/catalog/nastolnye-tokarnye-stanki-optimum/stanok-tokarnyy-nastolnyy-optimum-tu2004v-3420310/	шт.	1
2	Стол для Компьютера	http://www.homeme.ru/cat/stol-pismennyy-stl-063-02-lider-dub-ferrara-klan/	шт.	1

3	Компьютер или ноутбук с ПО не ниже: Windows x64, 8 x64, Microsoft Office 2010/2013, CAD/CAM, Mastercam.	https://www.mvideo.ru/products/sistemnyi-blok-kraftway-idea-kr75-i5-4430-6-gt640-30018488	шт.	1
4	Программное обеспечение CAD/CAM, Mastercam, Редактор просмотра шти1 изображений)	http://www.mastercam-russia.ru	шт.	1
5	Стул	http://meb-biz.ru/catalog/office_chairs/Chairfrom_cloth_grev_tc_2/	шт.	1
6	Набор производственных шестигранных ключей (2,5-12 мм)	hoffmamm-group.com арт. №: 627350	комплект	1
7	Таблица допусков и посадок формата А3 (ламинированные)	http://www.dpva.info/netcat_files/Image/GuideTechnological/DrawingsSigns/DopuskiPosadki/TabDopPos/TabDopPos.png	шт.	1
8	Калькулятор	http://www.komus.ru/catalog/442/	шт.	1
9	Секундомер цифровой	http://profsport-all.ru/products/sekundomerv i/page/2/?utm_source=vandex direct&utmmedium=cpc&utm term=Секундомер%20 электронный%20купить&шт. campaign=sekundomery&utm_content=1& openstat= ZGlyZWN0LnIhbmRleC5ydTs1OTE5Nzcy OzE0MTA1Mj_Q5Mzt5YW_5kZXgucnU6cH JlbW11bQ&yclid=5949483753909627201	шт.	1
10	Крючок для уборки стружки	http://tehno-ts.tiu.ru/p18764575_-kryuchok-dlya-sbora.html	шт.	1
11	Набор образцов шероховатостей точения	http://analvtprom.ru/obrazcv-sheroxovatos ti-tochenie-oshs-t/	шт.	1
12	Щетки-сметки	http://www.domdom.ru/categories/429/items/10391/	шт.	1
13	Режущий инструмент (входит в комплект	https://rustan.ru/nabor-tokarnyh-rezcov-12mm.htm	Комплект	1

	поставки станка)			
14	Заготовки	https://zagotovki24.ru/alyuminievye-zagotovki/alyuminievye-prutki-d16t/zagotovka-prutok-alyuminievj-d16t-50-100-mm-detail	шт.	1 (на одного участника)

ПЕРЕЧЕНЬ ОБОРУДОВАНИЕ ДЛЯ ЭКСПЕРТОВ

Перечень оборудования, мебель, канцелярия и т.п.

№	Наименование	Ссылка на сайт с тех. Характеристиками, либо тех. характеристики оборудования	Ед. измерения	Кол-во
1	Специальная одежда (Эксперты привозят с собой).	Одежда (халат или куртка), очки, перчатки (х/б)	комплект	1
2	Штангенциркуль цифровой 0-150	hoffmamm-group.com арт. №: 412632	шт.	1
3	Радиусомер №1	http://www.virage24.ru/shop/radiusomer-n1-p-r-vo-rossiva/	шт.	1
4	Штангенглубиномер	hoffmamm-group.com арт. №: 418712	шт.	1 (на всех)
5	Набор концевых мер, класс допуска 1 103 HOLEX	hoffmamm-group.com арт. №: 480450	шт.	1 (на всех)

КОМНАТА ЭКСПЕРТОВ

1	Вешалка	http://karkasmebel.ru/katalog_meb_eli/veshalki_dlja_ofisa/m-11_veshalka_garderobnaja-m-11	шт.	1
2	Стол переговорный	http://www.homeme.ru/cat/stol-pismennv-y-stl-063-02-lider-dub-ferrara-klen/	шт.	1
3	Кулер с водой	Предоставляет организатор	шт.	1 на всех
4	Удлинитель 3 м, 3 гнезда	Предоставляет организатор	шт.	1
5	Стул	http://meb-biz.ru/catalog/office_chairs/chairfrom_cloth_grey_tc_2/	шт.	1
6	Проектор и Ноутбук (подключенные)	Предоставляет организатор	шт.	1

КОМНАТА УЧАСТНИКОВ

Перечень оборудования, мебель, канцелярия и т.п.

1	Флешка	На усмотрение организатора	шт.	1
2	Бумага	На усмотрение организатора	1 пачка	1/5
3	Ручка	На усмотрение организатора	шт.	1

4	Кулер с водой	Предоставляет организатор	шт.	1 /5
ДОПОЛНИТЕЛЬНЫЕ ТРЕБОВАНИЯ/КОММЕНТАРИИ				
Количество точек питания и их характеристики				
№	Наименование	Тех. характеристики		
1	Питание 380V, 35A	На усмотрение организаторов	Два выхода для подключения станков	

3.3. Специалисты.

ПЕРЕЧЕНЬ ОБОРУДОВАНИЯ НА 1-ГО УЧАСТНИКА (конкурсная площадка)				
Оборудование, инструменты, ПО				
№	Наименование	Ссылка на сайт с тех. характеристиками либо тех. характеристики оборудования, инструментов	Ед. измерения	Кол-во
1	Стол для Компьютера	На усмотрение организации	шт.	1
2	Стул	На усмотрение организации	шт.	1
ПЕРЕЧЕНЬ РАСХОДНЫХ МАТЕРИАЛОВ НА 1 УЧАСТНИКА				
№	Наименование	Ссылка на сайт с тех. характеристиками либо тех. характеристики оборудования, инструментов	Ед. измерения	Кол-во
1	Бумага формата А4	На усмотрение организации	1 пачка	1/5
РАСХОДНЫЕ МАТЕРИАЛЫ, ОБОРУДОВАНИЕ И ИНСТРУМЕНТЫ, КОТОРЫЕ УЧАСТНИКИ ДОЛЖНЫ ИМЕТЬ ПРИ СЕБЕ				
1	Специальная одежда	Халат х/б, головной убор, ботинки с металлическим носом	комплект	1
РАСХОДНЫЕ МАТЕРИАЛЫ И ОБОРУДОВАНИЕ, ЗАПРЕЩЕННЫЕ НА ПЛОЩАДКЕ				
1	Комплект режущего инструмента	На усмотрение организатора	шт.	1
2	Заготовки	На усмотрение организатора	шт.	1
ДОПОЛНИТЕЛЬНОЕ ОБОРУДОВАНИЕ, ИНСТРУМЕНТЫ КОТОРОЕ МОЖЕТ ПРИВЕСТИ С СОБОЙ УЧАСТНИК				
№	Наименование	Ссылка на сайт с тех. характеристиками либо тех. характеристики оборудования	Ед. измерения	Кол-во
1	Мерительные инструменты	На усмотрение организатора	комплект	1
НА 1-ГО ЭКСПЕРТА (КОНКУРСНАЯ ПЛОЩАДКА)				
Перечень оборудования и мебель				
№	Наименование	Ссылка на сайт с тех. характеристиками либо тех. характеристики оборудования	Ед. измерения	Кол-во
1	Стол для Компьютера	На усмотрение организации	шт.	1
2	Стул	На усмотрение организации	шт.	1
ОБЩАЯ ИНФРАСТРУКТУРА КОНКУРСНОЙ ПЛОЩАДКИ				
Перечень оборудование, инструментов, средств индивидуальной защиты и т.п.				
№	Наименование	Ссылка на сайт с тех. характеристиками либо тех. характеристики оборудования	Ед. измерения	Кол-во
1	Станок токарный для обработки деталей СТХ 310 esoline (все оборудование и расходные материалы для	https://deal.by/cs/379218/a41305-standok-dmg-ctx.html	шт.	1

	проведения соревнований организаторы предоставляют сами)			
2	Стол для Компьютера	http://www.homeme.ru/cat/stol-pismenny-y-stl-063-02-lider-dub-ferrara-klen/	шт.	1
3	Компьютер или ноутбук (с ПО не ниже: Windows 7 x64, Microsoft Office 2010/2013, Mastercam, Редактор просмотра изображений).	https://www.mvideo.ru/products/sistemnyi-blok-kraftway-idea-kr75-i5-4430-6-gt640-30018488	шт.	1
4	Программное обеспечение САД/САМ, Mastercam 2017	http://www.mastercam.russia.ru	шт.	1
5	Стул	http://meb-biz.ru/catalog/office_chairs/chairfrom_cloth_grev_tc_2/	шт.	1
6	Набор производственных шестигранных ключей (2,5-12 мм)	hoffmamm-group.com арт. №: 627350	комплект	1
7	Таблица допусков и посадок формата А3 (ламинированные)	http://www.dpva.info/netcat_files/Image/GuideTechnological/DrawingsSigns/DopuskiPosadki/TabDopPos/TabDopPos.png	шт.	1
8	Калькулятор	http://www.komus.ru/catalog/442/	шт.	1
9	Секундомер цифровой	http://profsport-all.ru/products/sekundomeryi/page/2/?utm_source=vandex_direct&utm_medium=cpc&utm_term=Секундомер%20электронный%20купить&Шт.campaign=sekundomery&utm_content=1&openstat=ZGlyZWN0LnIhbmRleC5ydTs1OTE5NzcyOzE0MTA1MjQ5Mzt5YW5kZXgucnU6cHJlbW11bQ&yclid=5949483753909627201	шт.	1
10	Крючок для уборки стружки	http://tehno-ts.tiu.ru/p18764575-kryuchok-dlya-sbora.html	шт.	1
11	Набор образцов шероховатостей точения	http://analvtprom.ru/obrazcv-sheroxovatos-ti-tochenie-oshs-t/	шт.	1
12	Щетки-сметки	http://www.domdom.ru/categories/429/item/s/10391/	шт.	1

13	Режущий инструмент (входит в комплект поставки станка)	https://rustan.ru/nabor-tokarnyh-rezcov-12mm.htm	Комплект	1
14	Заготовки	Материал Д16Т, Размеры: диаметр 80 мм длина 100 мм	шт.	1 (на одного участника)

ПЕРЕЧЕНЬ ОБОРУДОВАНИЕ ДЛЯ ЭКСПЕРТОВ

Перечень оборудования, мебель, канцелярия и т.п.

№	Наименование	Ссылка на сайт с тех. Характеристиками, либо тех. характеристики оборудования	Ед. измерения	Кол-во
1	Специальная одежда (Эксперты привозят с собой)	одежда (халат или куртка), очки, перчатки (х/б)	комплект	1
2	Штангенциркуль цифровой 0-150	hoffmamm-group.com арт. №: 412632	шт.	1
3	Радиусомер №1	http://www.virage24.ru/shop/radiusomer-n1-p-r-vo-rossiva/	шт.	1
4	Штангенглубиномер	hoffmamm-group.com арт. №: 418712	шт.	1 (на всех)
5	Набор концевых мер, класс допуска 1 103 HOLEX	hoffmamm-group.com арт. №: 480450	шт.	1 (на всех)

КОМНАТА ЭКСПЕРТОВ

1	Вешалка	http://karkasmebel.ru/katalog_meb_eli/veshalki_dlja_ofisa/m-11_veshalka_garderobnaja_m-11	шт.	1
2	Стол переговорный	http://www.homeme.ru/cat/stol-pismenny-y-stl-063-02-lider-dub-ferrara-klen/	шт.	1
3	Кулер с водой	Предоставляет организатор	шт.	1 на всех
4	Удлинитель 3 м, 3 гнезда	Предоставляет организатор	шт.	1
5	Стул	http://meb-biz.ru/catalog/office_chairs/chairfrom_cloth_grey_tc_2/	шт.	1
6	Проектор и Ноутбук (подключенные)	Предоставляет организатор	шт.	1

КОМНАТА УЧАСТНИКОВ

Перечень оборудования, мебель, канцелярия и т.п.

1	Флешка	На усмотрение организатора	шт.	1
2	Бумага	На усмотрение организатора	1 пачка	1/5

3	Ручка	На усмотрение организатора	шт.	1
4	Кулер с водой	Предоставляет организатор	шт.	1 /5
ДОПОЛНИТЕЛЬНЫЕ ТРЕБОВАНИЯ/КОММЕНТАРИИ				
Количество точек питания и их характеристики				
№	Наименование	Тех. характеристики		
1	Питание 380V, 35A	На усмотрение организатора	Два выхода для подключения станков	

4. Схемы оснащения рабочих мест с учетом основных нозологий.

4.1. Минимальные требования к оснащению рабочих мест с учетом основных нозологий.

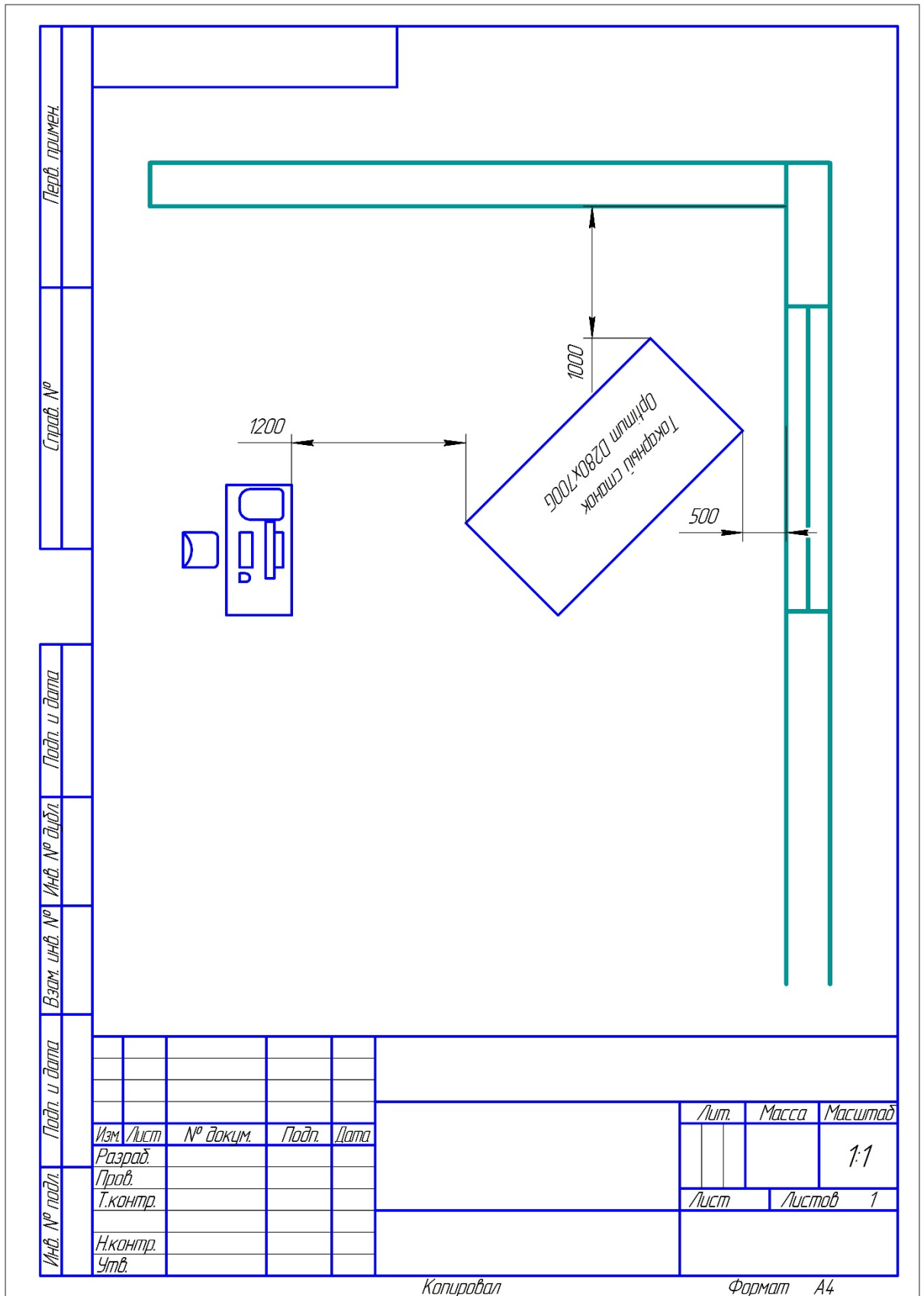
Виды нозологий.	Площадь, м.кв.	Ширина прохода между рабочим и местами, м.	Специализированное оборудование, количество.*
Рабочее место участника с нарушением слуха	3 м.кв.	1,5 м	В стандартном помещении необходимо первые столы в ряду у окна и среднем ряду предусмотреть для инвалидов с нарушениями зрения и слуха; Для слабослышащих участников можно предусмотреть звукоусиливающую аппаратуру, телефон громкоговорящий акустическая система, информационная индукционная система, индивидуальные наушники. Необходимо присутствие сурдопереводчика.
Рабочее место участника с нарушением зрения			В данной компетенции участники с такой нозологией нельзя выступать.
Рабочее место участника с нарушением ОДА			В данной компетенции участники с такой нозологией нельзя выступать.
Рабочее место участника с соматическими заболеваниями	3 м.кв.	1,5 м	Специальные требования к условиям труда инвалидов вследствие заболеваний сердечнососудистой системы, а также инвалиды вследствие других соматических заболеваний условия труда на рабочих местах должны соответствовать оптимальным и допустимым по микроклиматическим параметрам. Не допускается наличие тепловых излучений; локальной вибрации, электромагнитных излучений, ультрафиолетовой радиации.

			<p>Уровни шума на рабочих местах и освещенность должны соответствовать действующим нормативам.</p> <p>Использовать столы - с регулируемой высотой и углом наклона поверхности; стулья (кресла) - с регулируемой высотой сиденья и положением спинки.</p>
Рабочее место участника с ментальными нарушениями	1,5 м.кв.	1,5 м	<p>Специальные требования к условиям труда инвалидов вследствие нервно-психических заболеваний создаются оптимальные и допустимые санитарно-гигиенические условия производственной среды, в том числе: температура воздуха в холодный период года при легкой работе - 21 - 24 °С; при средней тяжести работ - 17 - 20 °С; влажность воздуха в холодный и теплый периоды года 40 - 60 %; отсутствие вредных веществ: аллергенов, канцерогенов, аэрозолей, металлов, оксидов металлов; электромагнитное излучение - не выше ПДУ; шум - не выше ПДУ (до 81 дБА); отсутствие локальной и общей вибрации; отсутствие микроорганизмов, продуктов и препаратов, содержащих живые клетки и споры микроорганизмов, белковые препараты.</p> <p>Оборудование (технические устройства) должно быть безопасное и комфортное в пользовании (устойчивые конструкции, прочная установка и фиксация, простой способ пользования без сложных систем включения и выключения, с автоматическим выключением при неполадках; расстановка и расположение, не создающие помех для подхода, пользования, передвижения; расширенные расстояния между столами, мебелью и в то же время не затрудняющие досягаемость; исключение острых выступов, углов, ранимых поверхностей, выступающих крепежных деталей).</p> <p>Требования к условиям и организации труда на рабочих местах инвалидов вследствие заболеваний нервной системы</p> <p>Для работников создаются оптимальные и допустимые санитарно-гигиенические условия производственной среды, в том числе: температура, влажность, скорость движения воздуха, тепловое излучение в рабочей зоне в соответствии с санитарными нормами; уровни шума не должны быть выше предельно допустимых; отсутствие воздействия общей и локальной вибрации; инфразвука; ультразвука; постоянного магнитного поля; статического электричества; электрического поля промышленной частоты; электромагнитного излучения радиочастотного диапазона; постоянного лазерного излучения; вредных химических веществ, в том числе канцерогенов, аллергенов, оксидов металлов, микроорганизмов - продуцентов,</p>

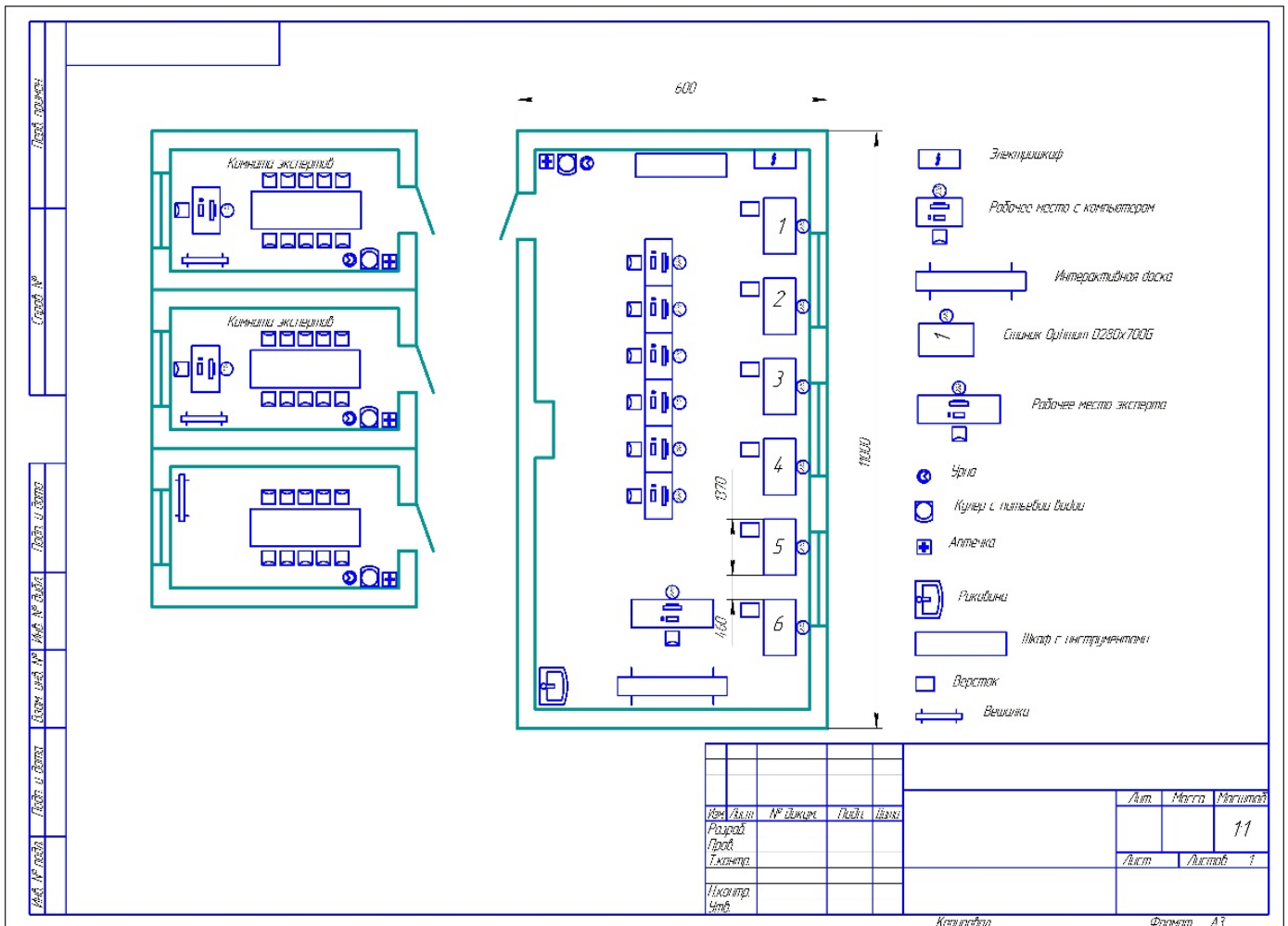
			препаратов, содержащих живые клетки и споры микроорганизмов. Необходимо присутствие психолога на площадке на время проведения чемпионата.
--	--	--	--

*указывается ссылка на сайт с тех. характеристиками, либо наименование и тех. характеристики специализированного оборудования.

4.2. Графическое изображение рабочих мест с учетом основных нозологий.



4.3. Схема застройки соревновательной площадки для всех категорий.



5. Требования охраны труда и техники безопасности.

5.1. Общие вопросы.

1. К самостоятельной работе на металлорежущих станках допускаются лица, имеющие специальную профессиональную подготовку, подтвержденную квалификационным удостоверением.

2. Работник образовательного учреждения должен пройти предварительный медицинский осмотр и не иметь по его результатам противопоказаний для выполнения трудовых обязанностей. При последующей работе медосмотр должен проводиться в сроки установленные Минздравом России.

3. Обучающиеся, воспитанники (далее - «обучающиеся») допускаются к работе на металлорежущих станках с 14 лет только под руководством

преподавателя, учителя, мастера (далее - преподавателя) и положительного заключения после прохождения медосмотра.

4. При наличии повышенной опасности при эксплуатации отдельных видов станочного оборудования на станине станка должна быть надпись: «Разрешается работать только учителю (мастеру)».

5. Ответственность за организацию, своевременность и качество обучения работающих на металлорежущих станках возлагается на руководителя образовательного учреждения.

6. Перед допуском к эксплуатации станков с работниками должны быть проведены и зарегистрированы в журнале установленной формы вводный инструктаж, первичный инструктаж на рабочем месте; в ходе работы - повторный инструктаж, а в случае необходимости - внеплановый инструктаж (при изменении технологического процесса или правил по охране труда, замене или модернизации производственного оборудования, приспособлений и инструмента, изменении условий и организации труда, появлении новых факторов, влияющих на безопасность труда, при нарушениях инструкций по охране труда, перерывах в работе более чем на 60 календарных дней). При разовом выполнении работы не связанной с основными трудовыми обязанностями с работником должен быть проведен целевой инструктаж по охране труда.

7. Преподаватель должен провести с обучающимися перед допуском их к работе на металлорежущих станках первичный инструктаж на рабочем месте, в последующей работе проводятся повторные инструктажи (не реже 1 раза в 3 месяца) и внеплановые инструктажи (при любых изменениях условий труда, нарушении правил охраны труда и др. обстоятельствах).

8. Особое внимание следует обратить на обучение преподавателя и обучающихся вопросам пожарной безопасности и оказания первой доврачебной помощи, пострадавшим при несчастных случаях в объеме соответствующих инструкций, утвержденных руководителем образовательного учреждения.

9. В мастерской должны быть: - медицинская аптечка, укомплектованная необходимыми для оказания первой доврачебной помощи средствами и материалами; 15 - первичные средства пожаротушения (пенный и углекислотный огнетушители; ящик с песком, укомплектованный совком); - общее отключающее устройство электроснабжения.

10. Каждое рабочее место с металлорежущим станком должно размещаться на площади соответствующей требованиям эксплуатационной документации и должно быть оснащено в соответствии со своим функциональным назначением.

11. При работе на металлорежущих станках основные опасные и вредные факторы, воздействующие на человека, следующие: - повышенная запыленность и загазованность воздуха рабочей зоны; - высокий уровень шума и вибрация; - значительная физическая нагрузка; - движущийся режущий инструмент; - перемещающиеся заготовки, материалы и т.п.; - наличие травмоопасных элементов (заусенцы, задиры, шероховатости); - монотонность труда; - перенапряжение зрения.

12. Нормы выдачи лицам, обслуживающим металлорежущие станки, спецодежды, спецобуви и других средств индивидуальной защиты должны быть не ниже норм, установленных нормативными актами. 13. В образовательном учреждении должно быть организовано хранение, уход за средствами индивидуальной защиты в соответствии с требованиями нормативных актов.

14. О каждом несчастном случае, который произошел в мастерской или на территории образовательного учреждения, пострадавший или очевидец должен сообщить своему непосредственному руководителю для принятия соответствующих мер (оказание необходимой доврачебной помощи, сохранения, по возможности, обстановки места происшествия, уведомление руководителя учреждения и родителей и т.п.).

15. При нарушении обучающимся требований настоящей Инструкции на него должно быть наложено дисциплинарное взыскание, вплоть до отстранения от работы на станке, со всеми обучающимися перед очередным занятием проводится внеплановый инструктаж по охране труда.

16. Работающие на металлорежущих станках при невыполнении ими требований безопасности, изложенных в инструкциях по охране труда по их профессиям или видам работ, в зависимости от характера нарушений, несут ответственность в дисциплинарном, материальном или уголовном порядке в соответствии с действующим законодательством должен быть обеспечен надежный контакт с заземляющим устройством. 10. Подвижные и вращающиеся части металлорежущих станков должны быть ограждены. При повышенной опасности травмирования защитные ограждения (открывающиеся и съемные) должны иметь блокировку, автоматически

отключающую станок при их открывании. 11. Выявленные неисправности, отступления или несоответствия требованиям безопасности должны быть устранены до начала работы.

5.2. Действия во время выполнения работ.

1. Работники, обслуживающие металлорежущие станки, обязаны выполнять только ту работу, которая поручена руководителем работ.

2. При выполнении работы на станке работник должен находиться на деревянном решетчатом настиле с расстоянием между планками не более 30 мм.

3. Обрабатываемые на станках заготовки или детали должны прочно и надежно закрепляться. Для защиты глаз необходимо использовать защитные очки, если конструкцией станка не предусмотрено защитное ограждение зоны обработки.

4. Рабочее место необходимо всегда содержать в чистоте и не загромождать. На рабочих местах должна быть предусмотрена площадь, на которой располагаются стеллажи, тара, столы и другие устройства для размещения оснастки, материалов, заготовок, полуфабрикатов, готовых деталей и отходов производства.

5. Металлорежущие станки должны иметь местное освещение, соответствующее условиям эксплуатации. Напряжение питания светильников местного освещения должно быть не более 42 В. При напряжении питания светильников местного освещения равном 220 В, должна полностью исключаться возможность случайных прикосновений работника к токоведущим и конструктивным частям средств местного освещения.

6. Конструкция и расположение органов управления работой металлорежущих станков должны исключать возможность произвольного и самопроизвольного включения и выключения производственного оборудования.

7. Для ухода за станочным оборудованием работникам должны выдаваться обтирочные материалы в достаточных количествах, проверенные на отсутствие стружки и т.п. предметов, могущих вызвать порезы и уколы рук станочника.

8. Для сбора использованного обтирочного материала в мастерской должна быть установлена специальная металлическая тара с закрывающейся крышкой.

9. Станок должен быть отключен от питающей сети вводным выключателем ручного действия, размещенным в безопасном и удобном для обслуживания месте, в случаях: - прекращения подачи электроэнергии; - во время перерыва в работе или аварийной ситуации, которая может вызвать поломку оборудования, порчу обрабатываемой заготовки и травмирование; - при закреплении или установке на станке обрабатываемой детали и снятии ее; - чистке и смазке, уборке опилок и стружки.

5.3. Действия после окончания работ.

1. Отключить станок от сети и, дождавшись полной остановки всех рабочих органов, произвести удаление стружки и его чистку. Уборка стружки и других отходов должна производиться, работающими на металлорежущих станках с применением крючков, сметок, щеток и т.п. Сдувание сжатым воздухом запрещается.

2. Привести в порядок рабочее место. Заготовки и детали уложить на специальные настилы или стеллажи.

3. Убрать инструмент, ветошь, щетки в специально отведенные места.

4. Снять спецодежду и убрать ее в шкаф. Тщательно вымыть с мылом лицо и руки, по возможности принять душ.

5. О всех замеченных недостатках и неисправностях, не устраненных во время работы в мастерской, преподаватель должен сообщить руководителю или преподавателю администрации образовательного учреждения.

5.4. Действия в случае аварийной ситуации.

1. При любых признаках предаварийной ситуации (крики людей, запах жженой изоляции, запах дыма, сигнал аварии и т.п.) работа на станке должна быть немедленно прекращена.

2. Необходимо как можно быстрее оповестить окружающих о предаварийной ситуации, проверить наличие людей в опасной зоне и предпринять меры к обеспечению их безопасности.

3. О нарушении нормального рабочего процесса обучающийся должен поставить в известность преподавателя, который должен оценить обстановку и поставить в известность руководителя или представителя администрации образовательного учреждения. 19

4. Первоочередная задача всех работников учреждения – обеспечение безопасности лиц, находящихся на занятиях в мастерской (в первую очередь несовершеннолетних) и своей собственной безопасности.

5. Дальнейшие действия лиц в мастерской зависят от характера и масштаба аварийной ситуации, но в любом случае электропитание должно быть отключено как можно быстрее с помощью выключателя на электрощите.

6. В образовательном учреждении должны быть разработаны планы локализации и ликвидации возможных аварийных ситуаций.

7. В случае возгорания действия всех лиц должны выполняться в соответствии с требованиями инструкции по пожарной безопасности, действующей в образовательном учреждении.

8. Лицам, пострадавшим в аварийной ситуации, должна быть оказана первая доврачебная помощь с использованием способов, приемов, методов, изложенных в инструкции по оказанию первой доврачебной помощи, действующей и в учреждении.

9. Ознакомление с инструкцией по пожарной безопасности и с инструкцией по оказанию первой доврачебной помощи (с последующей проверкой знаний инструктируемых) является обязательным для всех работников образовательного учреждения.

Отраслевые требования техники безопасности.

При работе на металлообрабатывающем оборудовании следует руководствоваться правилами техники безопасности, которые прописаны в следующих документах:

ГОСТ 12.2.009-99 - Станки металлообрабатывающие. Общие требования безопасности.

ГОСТ ЕН 12415-2006 - Безопасность металлообрабатывающих станков. Станки фрезерные с числовым программным управлением и центры обрабатывающие фрезерные.

ГОСТ ЕН 12417-2006 - Безопасность металлообрабатывающих станков. Центры, обрабатывающие для механической обработки.

Каждое действие конкурсанта по запуску оборудования в работу должно быть согласовано с Техническим экспертом, который ответственный за данное оборудование. Участник соревнований по требованию главного или технического эксперта обязан показать написанную программу на стойке ЧПУ. Участник соревнований должен беспрекословно выполнять указания ответственного за оборудование Технического эксперта. В случае возникновения внештатной ситуации участник соревнований должен незамедлительно позвать ответственного за оборудование эксперта. При внештатной ситуации участнику соревнований категорически запрещается предпринимать самостоятельные действия.

Каждый участник конкурса должен быть одет в специальную одежду.